

# RK 250 L 4S

# 106093

## RK.4S Rohrventilator

## 50Hz

### Ausstattungen

- rückwärtsgekrümmter Radialventilator
- Laufrad einflütig aus verzinktem Stahlblech
- Motor-Laufrad Einheit gewuchtet gemäss G 2.5 DIN ISO 1940
- Aussenläufermotor mit 4 Drehzahlstufen 2-polig 230 V
- integrierter, automatischer Thermokontakt
- wartungsfreie, lebensdauer geschmierte Kugellager
- Kunststoffgehäuse PA6 GF15 RAL 7035
- Kondensator intern verschaltet
- 4-Stufenschalter (Aus-1-2-3-4)
- elektrisches Anschlusskabel H05VV-F 3x1mm<sup>2</sup>, Länge ca. 2,5 m



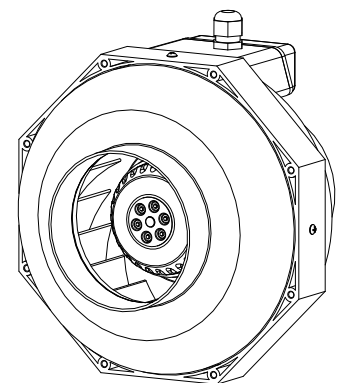
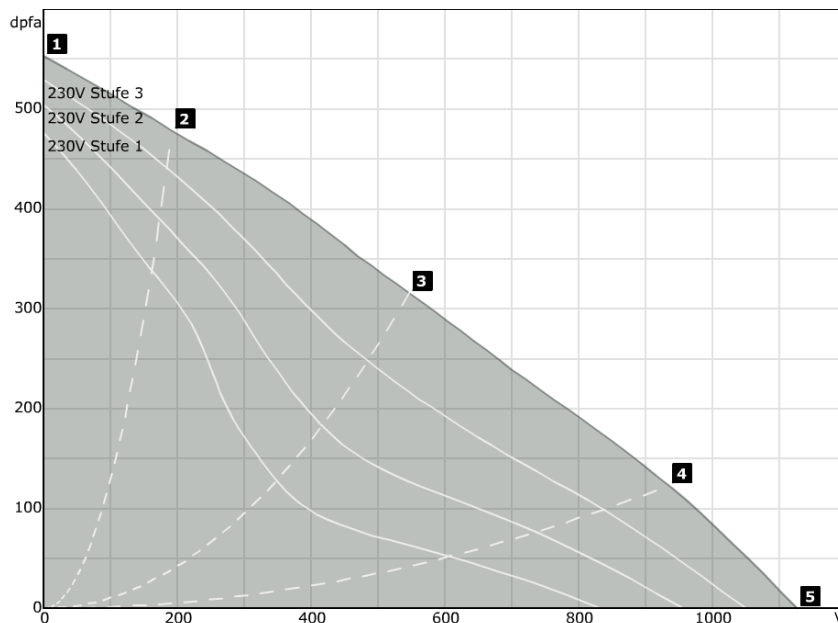
### Zubehör

Auf Anfrage

### Sonstiges

Auf Anfrage

Technische Daten	
Spannung $U_N$	230 V / AC 1Ph
Frequenz $f$	50 Hz
Leistungsaufn. $P_1$	190 W
Stromaufnahme $I_N$	0,85 A
Drehzahl $n_N$	2500 U/min
Max. Regelstrom $I_{max}$	0,85 A
Kondensator $C$	5 $\mu$ F / 400 V
Gewicht	4 kg
Umgebungstemp. $t_{Umax}$	35 °C
Fördermitteltemp. $t_{rmax}$	35 °C
Isolationsklasse	F
Polzahl	2
Drehrichtung	rechts



Betriebsspannung	230 V / 50 Hz				
Betriebspunkt	1	2	3	4	5
Gesamtstrom $I_A$ [A]	0,53	0,62	0,79	0,77	0,69
Leistungsaufnahme $P_1$ [W]	115	140	180	170	160
Drehzahl $n$ [U/min]	2820	2710	2520	2550	2630

**RK 250 L 4S**

**106093**

