

RK 250 L

104517

RK. Rohrventilator

50Hz + 60Hz

Ausstattungen

- rückwärtsgekrümmter Radialventilator
- Laufrad einflütig aus verzinktem Stahlblech
- Motor-Laufrad Einheit gewuchtet gemäss G 2.5 DIN ISO 1940
- Aussenläufermotor 2-polig 230 V
- spannungssteuerbar
- integrierter, automatischer Thermokontakt
- wartungsfreie, lebensdauergeschmierte Kugellager
- korrosionsgeschützter Stator
- Kunststoffgehäuse PA6 GF15 RAL 7035
- Kondensator intern verschaltet
- Klemmkasten mit Kabelverschraubung IP44

Zubehör

Auf Anfrage

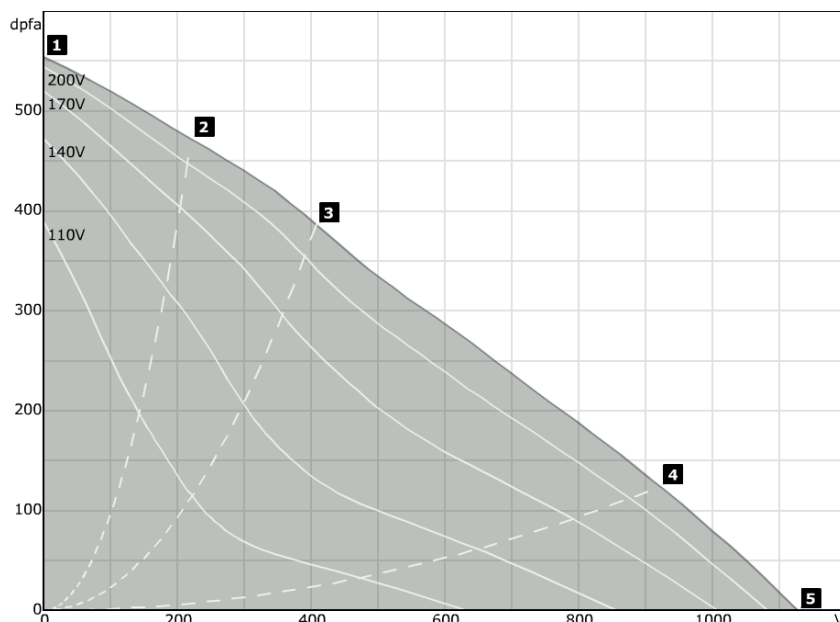
Sonstiges

Auf Anfrage

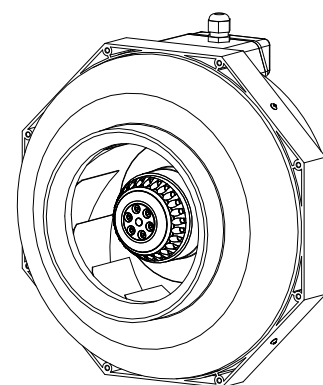


Technische Daten

Spannung U_N	230 V / AC 1Ph
Frequenz f	50 Hz
Leistungsaufn. P_1	190 W
Stromaufnahme I_N	0,85 A
Drehzahl n_N	2495 U/min
Max. Regelstrom I_{max}	0,85 A
Kondensator C	5 μ F / 400 V
Gewicht	4 kg
Umgebungstemp. t_{Umax}	50 °C
Fördermitteltemp. t_{rmax}	50 °C
Isolationsklasse	F
Polzahl	2
Drehrichtung	rechts

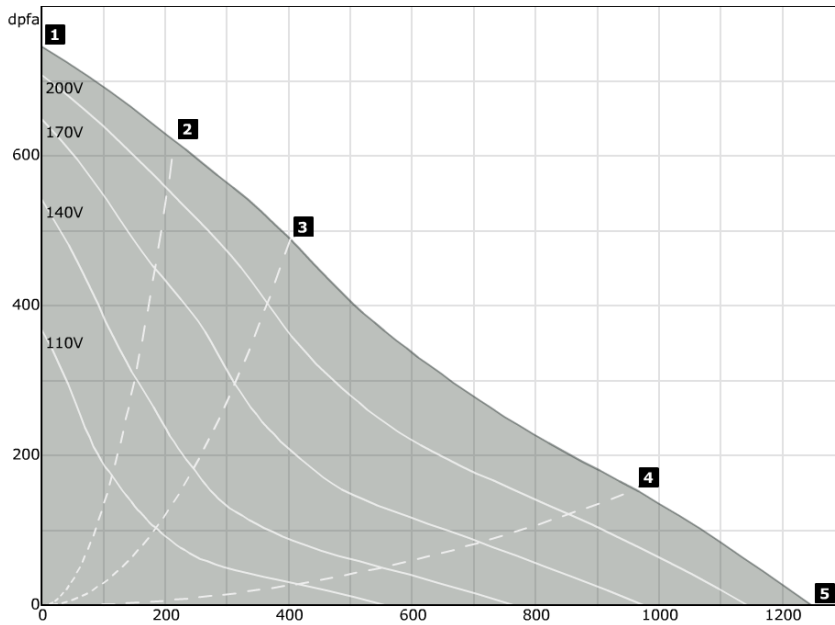


Betriebsspannung	230 V / 50 Hz				
Betriebspunkt	1	2	3	4	5
Gesamtstrom I_A [A]	0,56	0,66	0,75	0,77	0,70
Leistungsaufnahme P_1 [W]	115	145	170	180	160
Drehzahl n [U/min]	2830	2700	2600	2560	2650



RK 250 L

104517



Technische Daten

Spannung U_N	230 V / AC 1Ph
Frequenz f	60 Hz
Leistungsaufn. P_1	255 W
Stromaufnahme I_N	1,15 A
Drehzahl n_N	2610 U/min
Max. Regelstrom I_{max}	1,15 A
Kondensator C	5 μF / 400 V
Gewicht	4 kg
Umgebungstemp. t_{Umax}	50 °C
Fördermitteltemp. t_{Rmax}	50 °C
Isolationsklasse	F
Polzahl	2
Drehrichtung	rechts

Betriebsspannung	230 V / 60 Hz				
Betriebspunkt	1	2	3	4	5
Gesamtstrom I_A [A]	0,71	0,87	1,00	1,08	0,98
Leistungsaufnahme P_1 [W]	160	190	230	240	220
Drehzahl n [U/min]	3300	3080	2870	2700	2890

