

RK 160

104512

RK. Rohrventilator

50Hz + 60Hz

Ausstattungen

- rückwärtsgekrümmter Radialventilator
- Laufrad einflutig mit Blechrunde und Kunststoffauflaufschaufeln
- Motor-Laufrad Einheit gewuchtet gemäss G 2.5 DIN ISO 1940
- Aussenläufermotor 2-polig 230 V
- spannungssteuerbar
- integrierter, automatischer Thermokontakt
- wartungsfreie, lebensdauergeschmierte Kugellager
- korrosionsgeschützter Stator
- Kunststoffgehäuse PA6 GF15 RAL 7035
- Kondensator intern verschaltet
- Klemmkasten mit Kabelverschraubung IP44

Zubehör

Auf Anfrage

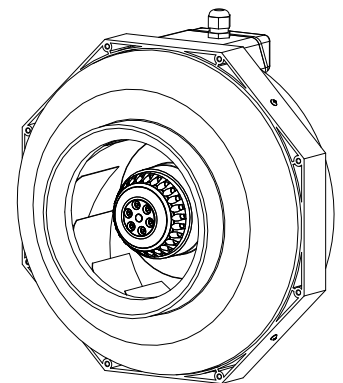
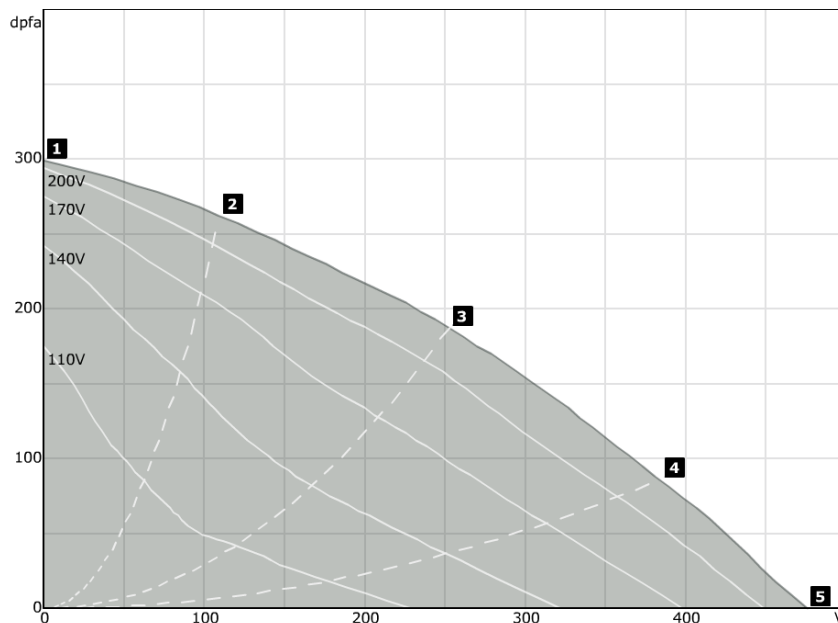
Sonstiges

Auf Anfrage



Technische Daten

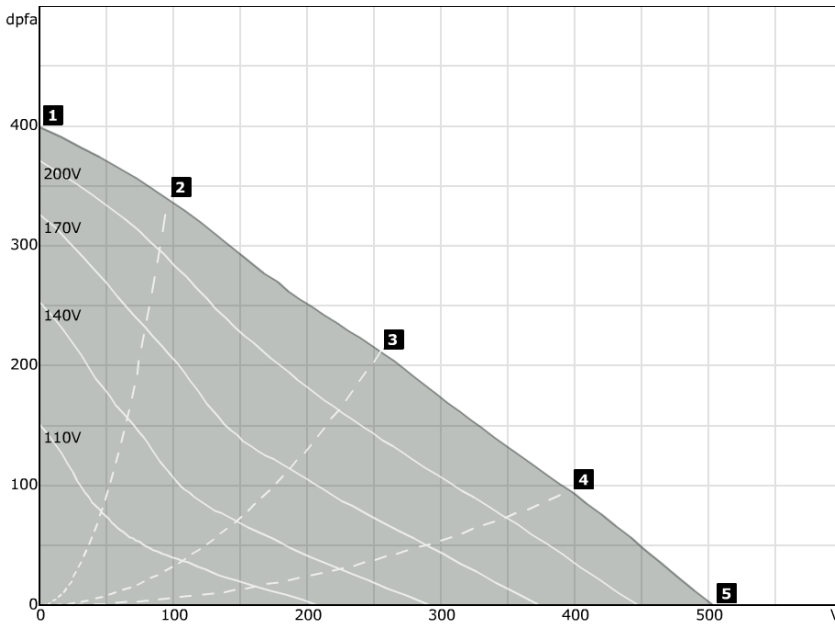
Spannung U_N	230 V / AC 1Ph
Frequenz f	50 Hz
Leistungsaufn. P_1	65 W
Stromaufnahme I_N	0,3 A
Drehzahl n_N	2450 U/min
Max. Regelstrom I_{max}	0,3 A
Kondensator C	2 μ F / 400 V
Gewicht	2,9 kg
Umgebungstemp. t_{Umax}	70 °C
Fördermitteltemp. t_{rmax}	70 °C
Isolationsklasse	F
Polzahl	2
Drehrichtung	rechts



Betriebsspannung	230 V / 50 Hz				
Betriebspunkt	1	2	3	4	5
Gesamtstrom I_A [A]	0,22	0,24	0,28	0,28	0,27
Leistungsaufnahme P_1 [W]	48	55	60	60	60
Drehzahl n [U/min]	2780	2640	2470	2460	2520

RK 160

104512



Betriebsspannung	230 V / 60 Hz				
Betriebspunkt	1	2	3	4	5
Gesamtstrom I _A [A]	0,27	0,31	0,36	0,36	0,35
Leistungsaufnahme P ₁ [W]	60	70	80	80	80
Drehzahl n [U/min]	3220	3000	2580	2540	2690

Technische Daten

Spannung U _N	230 V / AC 1Ph
Frequenz f	60 Hz
Leistungsaufn. P ₁	85 W
Stromaufnahme I _N	0,4 A
Drehzahl n _N	2530 U/min
Max. Regelstrom I _{max}	0,4 A
Kondensator C	2 μF / 400 V
Gewicht	2,9 kg
Umgebungstemp. t _{Umax}	70 °C
Fördermitteltemp. t _{Rmax}	70 °C
Isolationsklasse	F
Polzahl	2
Drehrichtung	rechts

