

RK 125 L

104508

RK. Rohrventilator

50Hz + 60Hz

Ausstattungen

- rückwärtsgekrümmter Radialventilator
- Laufrad einflutig mit Blechrunde und Kunststoffauflaufeln
- Motor-Laufrad Einheit gewuchtet gemäss G 2.5 DIN ISO 1940
- Aussenläufermotor 2-polig 230 V
- spannungssteuerbar
- integrierter, automatischer Thermokontakt
- wartungsfreie, lebensdauergeschmierte Kugellager
- korrosionsgeschützter Stator
- Kunststoffgehäuse PA6 GF15 RAL 7035
- Kondensator intern verschaltet
- Klemmkasten mit Kabelverschraubung IP44

Zubehör

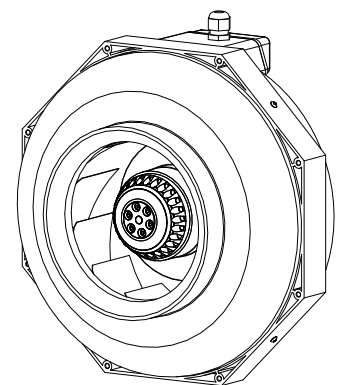
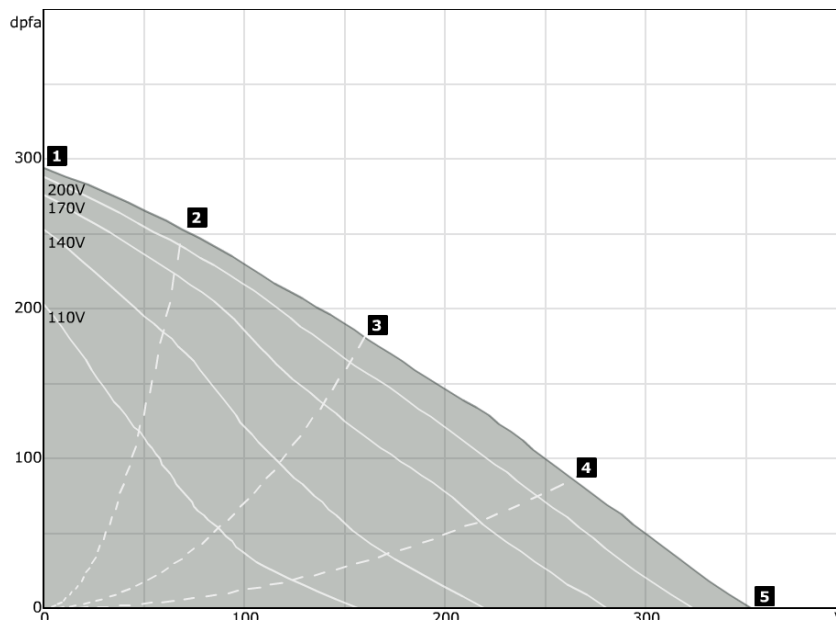
Auf Anfrage

Sonstiges

Auf Anfrage



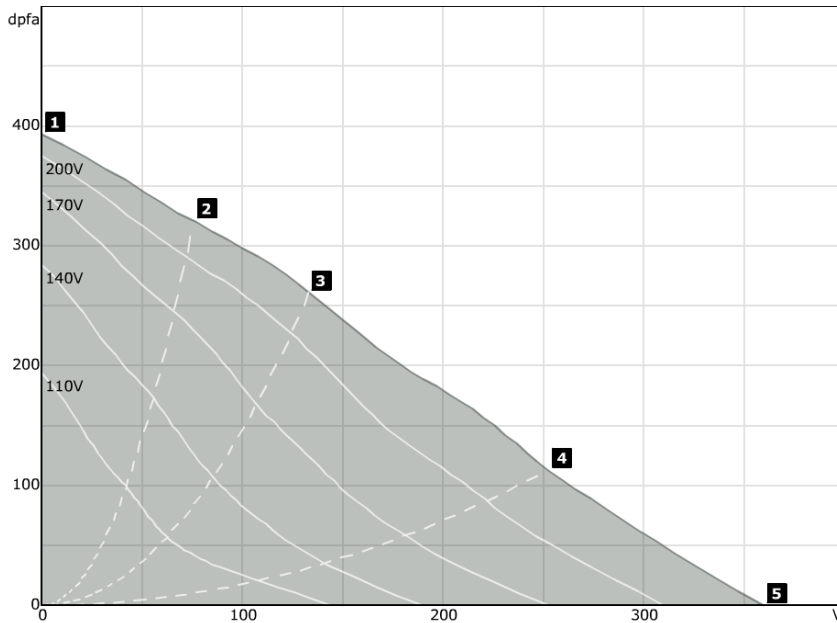
Technische Daten	
Spannung U_N	230 V / AC 1Ph
Frequenz f	50 Hz
Leistungsaufn. P_1	65 W
Stromaufnahme I_N	0,3 A
Drehzahl n_N	2430 U/min
Max. Regelstrom I_{max}	0,3 A
Kondensator C	2 μ F / 400 V
Gewicht	2,5 kg
Umgebungstemp. t_{Umax}	70 °C
Fördermitteltemp. t_{rmax}	70 °C
Isolationsklasse	F
Polzahl	2
Drehrichtung	rechts



Betriebsspannung	230 V / 50 Hz				
Betriebspunkt	1	2	3	4	5
Gesamtstrom I_A [A]	0,20	0,22	0,24	0,27	0,28
Leistungsaufnahme P_1 [W]	45	49	55	60	65
Drehzahl n [U/min]	2830	2750	2600	2460	2430

RK 125 L

104508



Betriebsspannung	230 V / 60 Hz				
Betriebspunkt	1	2	3	4	5
Gesamtstrom I _A [A]	0,25	0,29	0,31	0,35	0,36
Leistungsaufnahme P ₁ [W]	55	65	70	80	80
Drehzahl n [U/min]	3290	3100	2950	2570	2490

Technische Daten

Spannung U _N	230 V / AC 1Ph
Frequenz f	60 Hz
Leistungsaufn. P ₁	85 W
Stromaufnahme I _N	0,4 A
Drehzahl n _N	2490 U/min
Max. Regelstrom I _{max}	0,4 A
Kondensator C	2 μF / 400 V
Gewicht	2,5 kg
Umgebungstemp. t _{Umax}	70 °C
Fördermitteltemp. t _{Rmax}	70 °C
Isolationsklasse	F
Polzahl	2
Drehrichtung	rechts

